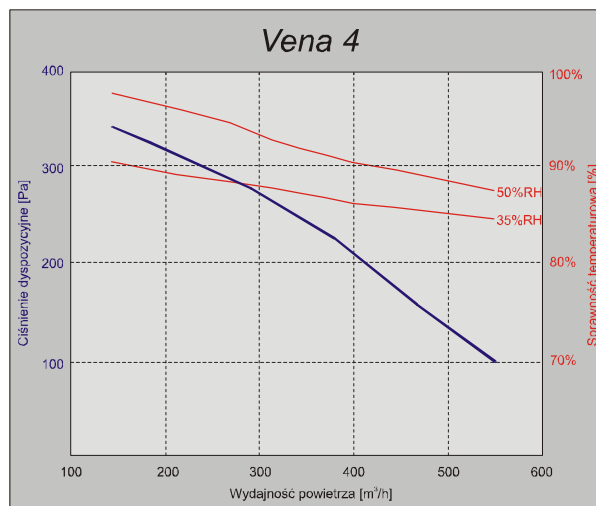


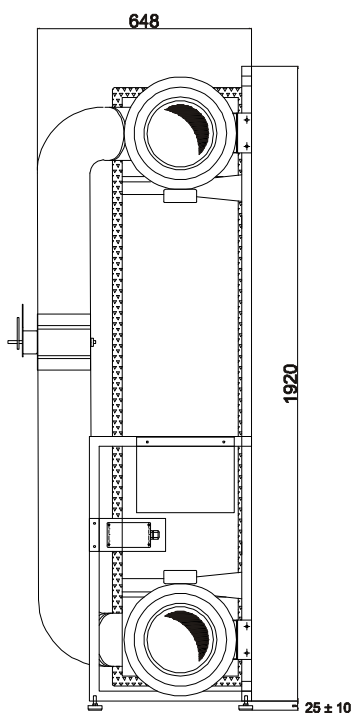
Centrala wentylacyjna VENA 4

Dane techniczne	
Max. wydajność	550 m ³ /h
Max. spręż dyspozycyjny	350 Pa
Klasa filtracji	EU3; EU4
Sprawność temperaturowa	85 ÷ 92%
Pobór mocy	60 ÷ 270 W
Max. pobór prądu	2 x 0,60 A
Zasilanie	230 V/50 Hz
Masa netto	64 kg

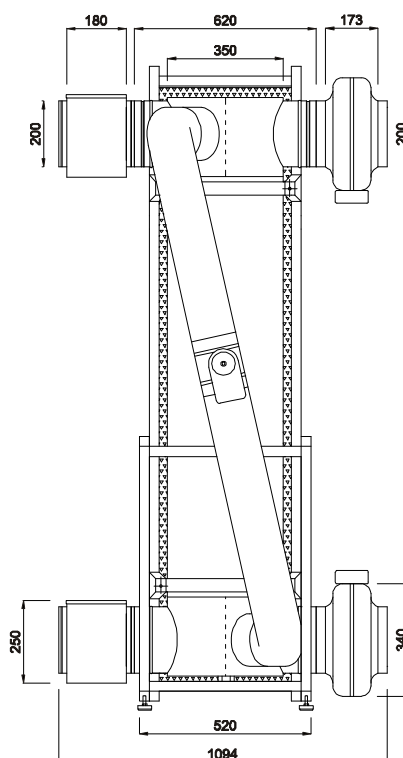


W skład centrali wentylacyjnej VENA 4 wchodzi:

- spiralny wymiennik ciepła WS 350/200 o układzie króćców BB-BB+BY
- dwa wentylatory kanałowe o średnicy przyłącza ϕ 200 mm
- dwie komory filtracyjne o średnicy króćca ϕ 200 mm z wymiennym wkładem filtracyjnym
- obejm mocujących zestaw do konstrukcji nośnej
- konstrukcji nośnej przystosowanej do uniwersalnego montażu (pozycja stojąca lub leżąca)
- przepustnicy jednopłaszczyznowej przystosowanej do montażu siłownika lub przestawni ręcznej
- wsporników do montażu wentylatorów, filtrów i elementów automatyki
- kanału łączącego by-pass (obejście wymiennika)
- elastyczne króćce łączące filtry i wentylatory z wymiennikiem
- izolacji cieplnej grubości 30 mm
- dwa króćce odprowadzające kondensat z wymiennika o średnicy ϕ 12 mm
- stopki z możliwością regulacji wysokości

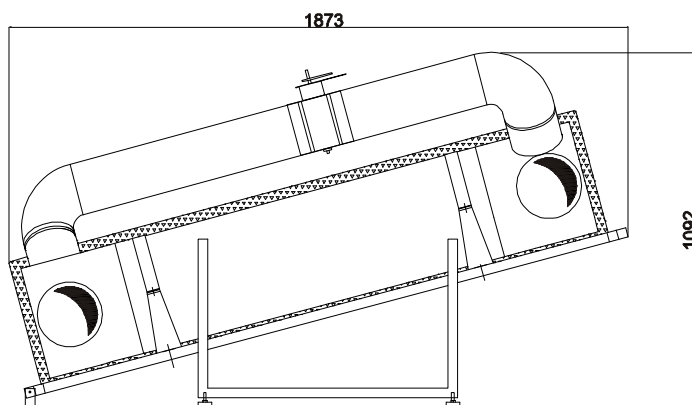


„VENA 4” w pozycji stojącej





VENA 4 z automatyką



ustawienie w pozycji leżącej

Opcje dodatkowe

- Nagrzewnica wodna
- Nagrzewnica elektryczna
- Szczegółowe dane wymienników WS
- Automatyka sterująca